



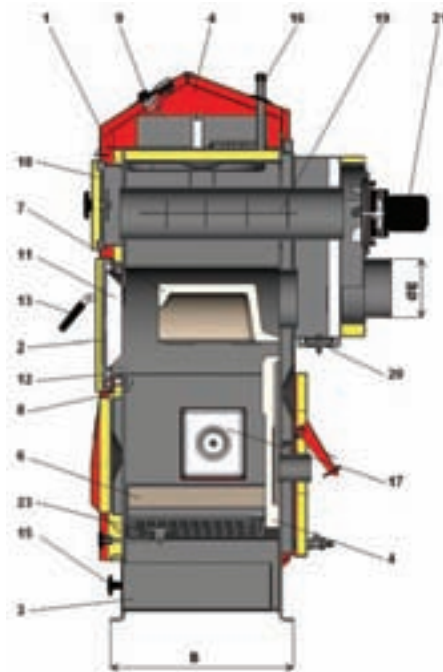
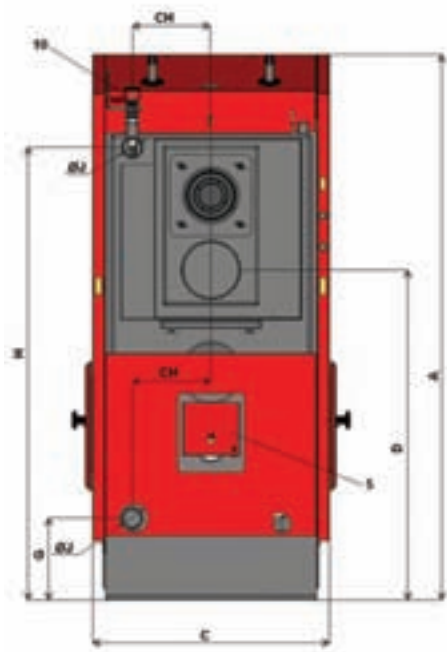
ATMOS



Energie z přírody

**MODEL
2007**

ATMOS



TYP	D 30 P	D 50 P
A	1410	1405
B	470	470
C	795	995
D	1076	848
E	152	152
G	216	211
H	1168	1163
CH	202	202
J	6/4"	6/4"

- | | | |
|---|---|---------------------------------|
| 1. Tělo kotle | 9. Ovládací panel | 17. Uzavírací víko |
| 2. Dvířka | 10. Regulátor tahu
Honeywell FR 124 | 18. Čistící víko trubkovnice |
| 3. Popelník | 11. Výplň dvířek - Sibrál | 19. Brzdič |
| 4. Vrchní kapota | 12. Těsnící šňůra
- 18 x 18 mm | 20. Čistící víko zadního kanálu |
| 5. Regulační klapka | 13. Uzávěr | 21. Odtahový ventilátor |
| 6. Žárovzdorná tvarovka
- dno topeniště | 14. Žárovzdorná tvarovka
- zadní deska topeniště | 23. Rošt |
| 7. Žárovzdorná tvarovka
- kulový prostor | 16. Chladicí smyčka | |
| 8. Clona topeniště | | |

Palivo: Pelety Náhradní palivo: Dřevo



TECHNICKÁ DATA:			D 30 P	D 50 P
TYP	ATMOS			
Výkon kotle na pelety	KW		10,5 - 35	14,4 - 48
Váha kotle	kg		370	430
Palivo			KVALITNÍ DŘEVĚNÉ PELETY Ø 6-8 mm (bílé pelety)	
Náhradní palivo			SUCHÉ DŘEVO 12 - 20% / VÝHŘEVNOST 15 - 18 MJ/kg / Ø 70 - 150 mm	
Obsah násypky	dm ³		105	140
Maximální délka dřeva	mm		510	710
Objem vody v kotli	l		91	117
Typ hořáku			ATMOS TH	
Zásobník na pelety			externí - 250, 500, 1000 litrů	
Připojovací napětí	V/Hz		230/50	

ATMOS

VÝROBCE:
JAROSLAV CANKAŘ A SYN ATMOS
 Velenského 487, CZ 294 21 Bělá pod Bezdězem
 Česká republika
 Tel.: +420 / 326 / 701 404, 701 414, 701 302
 Fax: +420 / 326 / 701 492
 Internet: www.atmos.cz e-mail: atmos@atmos.cz
www.atmos.eu e-mail: atmos@atmos.eu

OBCHODNÍ ZÁSTUPCE: