

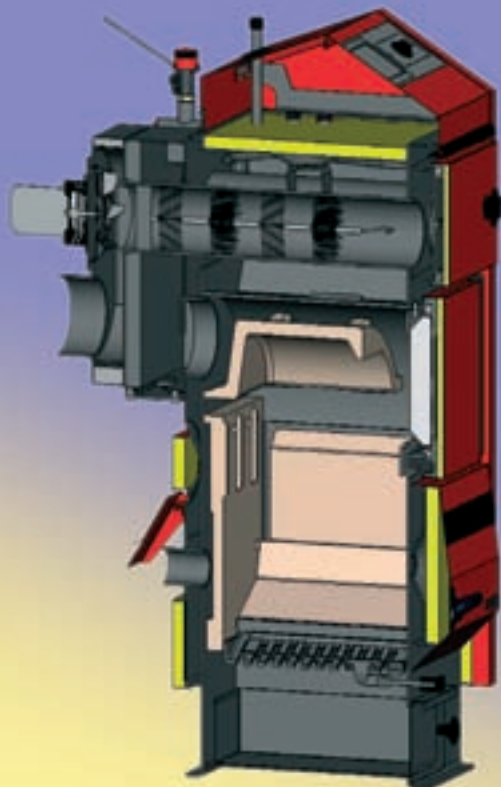


ATMOS



Energie z přírody

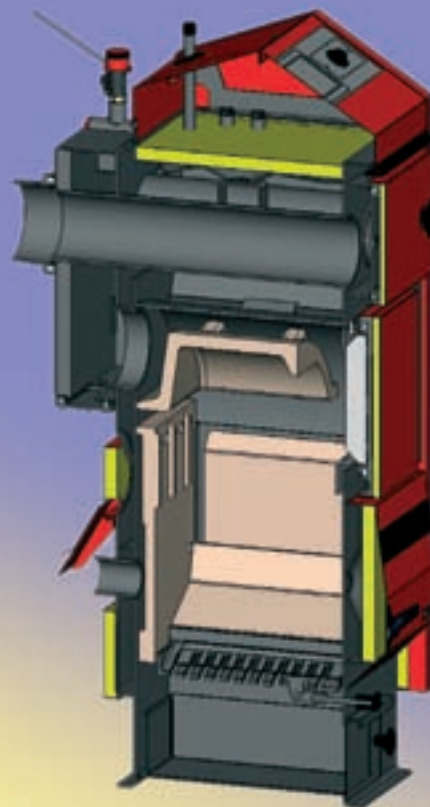
ATMOS



Kotel na pelety - D 15 P

Kotel bez odtahového ventilátoru

Výkon 4,5 - 15 kW



Kotel na pelety

D 20 P, D 30 P, D 45 P

Kotle s odtahovým ventilátorem

Výkon 6,5 - 45 kW



Teplovodní kotle ATMOS D 15 P, D 20 P, D 30 P a D 45 P jsou určeny pro komfortní vytápění rodinných domků peletami a dřevem jako náhradním palivem pro případ nouze. K topení lze použít kvalitní pelety o \varnothing 6 až 8 mm a jakékoli suché dřevo do max. délky 300 - 500 mm podle typu kotle.

Kotle jsou konstruovány tak, že do jejich levého nebo pravého boku je umístěn hořák na pelety s dopravníkem. Těleso kotle je vyrobeno jako svařenec z ocelových plechů. Tvoří je násypka paliva (spalovací komora) o tloušťce 6 mm, která je ve spodní části vybavena roštovací mechanikou pro snadné odstranění popela, pod kterou je umístěn velký popelník. Ve veštní části kotle D 20 P, D 30 P a D 45 P je trubkovnice s kartáčovými brzdíči a kouřovým hrdlem s odtahovým ventilátorem. Ty slouží zároveň pro snadné a dokonalé čištění trubkovnice. Kotel D 15 P je vybaven trubkovicí, jako kotel D 20 P, ale bez kartáčových brzdíčů a odtahového ventilátoru. Celý spalovací prostor je vyloužen keramikou pro ideální spalování a vysokou účinnost.

Ve vrchní části kotlů je ovládací panel s regulačními prvky a prostorem pro umístění elektronické regulace topného systému. V zadní části kotle je přívod spalovacího vzduchu opatřený regulační klapkou ovláda-

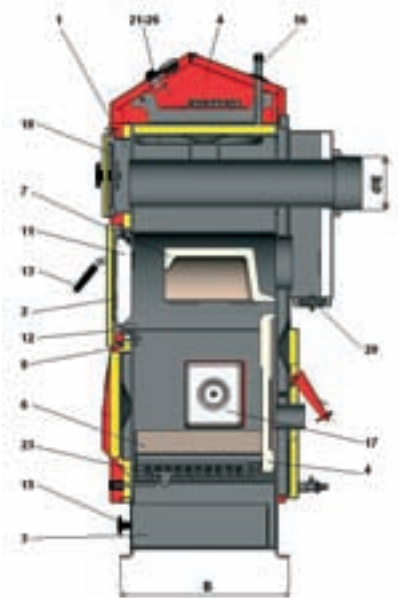
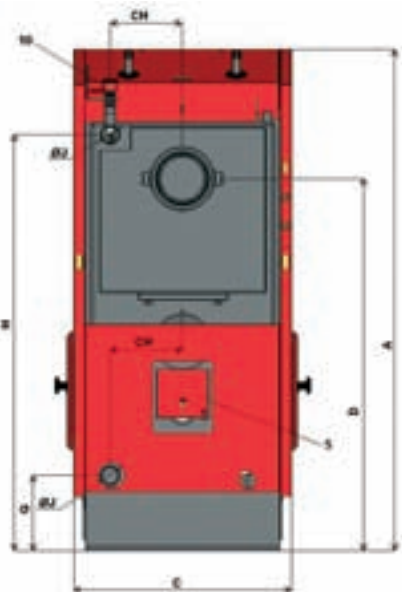


nou regulátorem tahu Honeywell pro případ topení dřevem jako náhradním palivem pro případ nouze. Kotel je ve standardním provedení vybaven chladicí smyčkou proti přetopení. Možnost topit dřevem, jako palivem pro případ nouze, chrání zákazníka, před závislostí pouze na peletách.

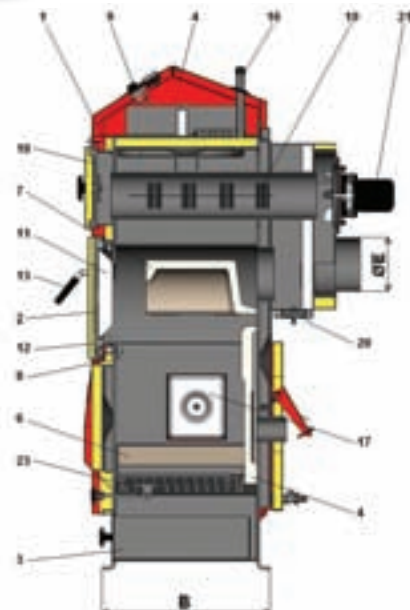


Kotel na pelety se zabudovaným hořákem, šnekovým dopravníkem a zásobníkem na pelety.

ATMOS



D 15 P



D 20 P, D 30 P, D 45 P

- | | | |
|---|--|---------------------------------|
| 1. Těleso kotle | 9. Ovládací panel | 17. Uzavírací víko |
| 2. Dvířka | 10. Regulátor tahu
Honeywell FR 124 | 18. Čistící víko trubkovnice |
| 3. Popelník | 11. Výplň dvířek - Sibrál | 19. Brzdič |
| 4. Vrchní kapota | 12. Těsnící šňůra
- 18 x 18 mm | 20. Čistící víko zadního kanálu |
| 5. Regulační klapka | 13. Uzávěr | 21. Odtahový ventilátor |
| 6. Žáruvzdorná tvarovka
- dno topeniště | 15. Uzávěr popelníku
- okrasná matice | 23. Rošt |
| 7. Žáruvzdorná tvarovka
- kulový prostor | 16. Chladicí smyčka | |
| 8. Clona topeniště | | |

TYP	D 15 P	D 20 P	D 30 P	D 45 P
A	1405	1405	1405	1405
B	470	470	670	870
C	606	606	606	606
D	1040	848	848	848
E	152	152	152	152
G	211	211	211	211
H	1163	1163	1163	1163
CH	202	202	202	202
J	6/4"	6/4"	6/4"	6/4"

Palivo: Pelety
Náhradní palivo: Dřevo



TECHNICKÁ DATA:		D 15 P	D 20 P	D 30 P	D 45 P
TYP	ATMOS				
Výkon kotle na pelety	KW	4,5 - 15	6,5 - 22	8,9 - 29,8	13,5 - 45
Váha kotle	kg	259	305	370	430
Palivo		KVALITNÍ DŘEVĚNÉ PELETY Ø 6 - 8 mm (bílé pelety)			
Náhradní palivo		SUCHÉ DŘEVO 12 - 20% / VÝHŘEVNOST 15 - 18 MJ/kg / Ø 50 - 150 mm			
Obsah násypky	dm ³	70	70	105	140
Maximální délka dřeva	mm	300	300	500	700
Objem vody v kotli	l	65	82	91	117
Typ hořáku		IWABO VILLA S / ATMOS ERATO GP 20 / ATMOS A 50			
Zásobník na pelety		externí - 250, 500, 1000 litrů			
Připojovací napětí	V/Hz	230/50			
Příkon kotle při startu	W	1120	1170	535	535
Příkon kotle při provozu	W	120	170	135	135
Účinnost	%	> 91	> 91	> 92	> 92

ATMOS

VÝROBCE:
JAROSLAV CANKAŘ A SYN ATMOS
Velenského 487, CZ 294 21 Bělá pod Bezdězem
Česká republika
Tel.: +420 / 326 / 701 404, 701 414, 701 302
Fax: +420 / 326 / 701 492
Internet: www.atmos.cz e-mail: atmos@atmos.cz
www.atmos.eu e-mail: atmos@atmos.eu

OBCHODNÍ ZÁSTUPCE: