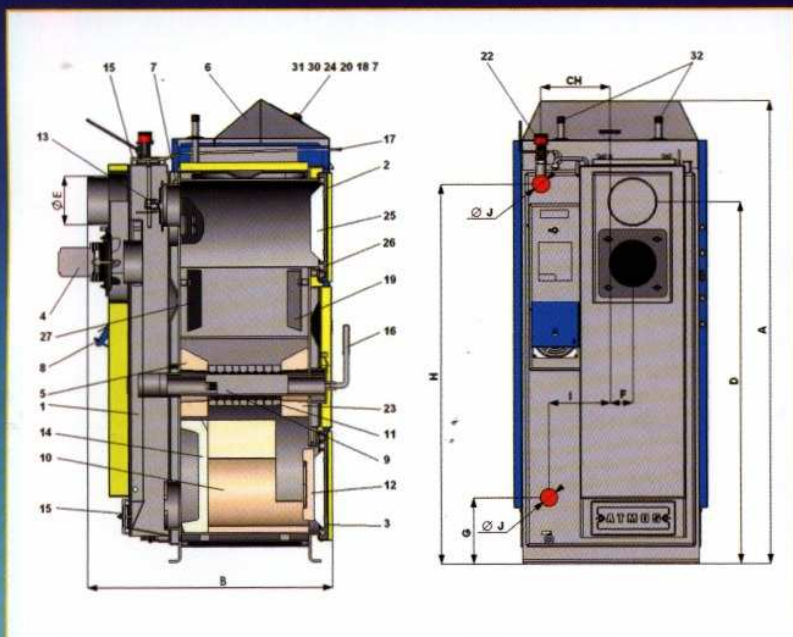


# ZPLYNOVACÍ KOTLE NA UHLÍ A DŘEVO

## ATMOS



1. Těleso kotle
2. Dvířka plnicí
3. Dvířka popelníková
4. Ventilátor - tlakový
5. Žáruvzdorná tvarovka - kostka zadní
6. Ovládací panel
7. Bezpečnostní termostat
8. Regulační záklopka
9. Roštnice
10. Žáruvzdor. tvarovka - kulový prostor
11. Rošťová trubka
12. Žáruvzdor. tvarovka - půlměsíc
13. Zatápěcí záklopka
14. Žáruvzdor. tvarovka - čelo a kulový prostor
15. Víko čistící
16. Rošťová páka
17. Táho roztápěcí záklopky
18. Teploměr
19. Clona topeniště - přední
20. Vypínač
22. Regulátor výkonu - Honeywell FR 124
23. Žáruvzdorná tvarovka - kostka přední
24. Regulační termostat ventilátoru
25. Výplň dvířek - Sibrál
26. Těsnění dvířek - šňůra 18 x 18
27. Spalinový termostat
29. Chladicí smyčka proti přetopení



ČSN  
EN 303-5



ATMOS:	C 18S	C 20S	C 30S	C 40S	C 50S
A	1180	1420	1420	1420	1420
B	770	770	870	970	1120
C	590	590	590	590	590
D	872	1118	1118	1118	1118
E	152	152	152	152	152
F	65	70	70	70	70
G	200	200	200	200	102
H	930	1177	1177	1177	1177
CH	220	220	220	220	220
I	190	190	190	190	220
J	6/4"	6/4"	6/4"	2"	2"

TECHNICKÁ DATA:						
TYP KOTLE ATMOS kombi		C 18S	C 20S	C 30S	C 40S	C 50S
ROZSAH VÝKONU	KW	14 - 20	17 - 25	22 - 32	28 - 40	35 - 48
PŘEDEPSANÝ TAH KOMÍNA	Pa	20	23	25	28	28
HMOTNOST KOTLE	kg	225	298	336	376	415
OBJEM VODY	l	45	64	64	77	95
OBSAH NÁSYPKY	dm <sup>3</sup>	66	100	125	150	150
ELEKTRICKÝ PŘÍKON	W	50	50	50	50	50
PŘIPOJOVACÍ NAPĚTÍ	V/Hz	230 / 50				
PŘEDEPSANÉ PALIVO	HNĚDÉ UHLÍ OŘECH 1 O VÝHŘEVNOSTI 17 - 20 MJ/kg <sup>1</sup>					
NÁHRADNÍ PALIVO	SUCHÉ DŘEVO O VÝHŘEVNOSTI 15 - 18 MJ/kg <sup>1</sup> , Ø 80 - 120 mm, 12 - 20% VLHKOSTI					
MAXIMÁLNÍ DÉLKA DŘEVA	mm	330	330	430	530	530
MINIMÁLNÍ TEPLOTA VRATNÉ VODY PŘI PROVOZU	65°C					
ÚČINNOST V CELÉM ROZSAHU VÝKONU%		81 - 85	81 - 84	81 - 84	86 - 87	86 - 87