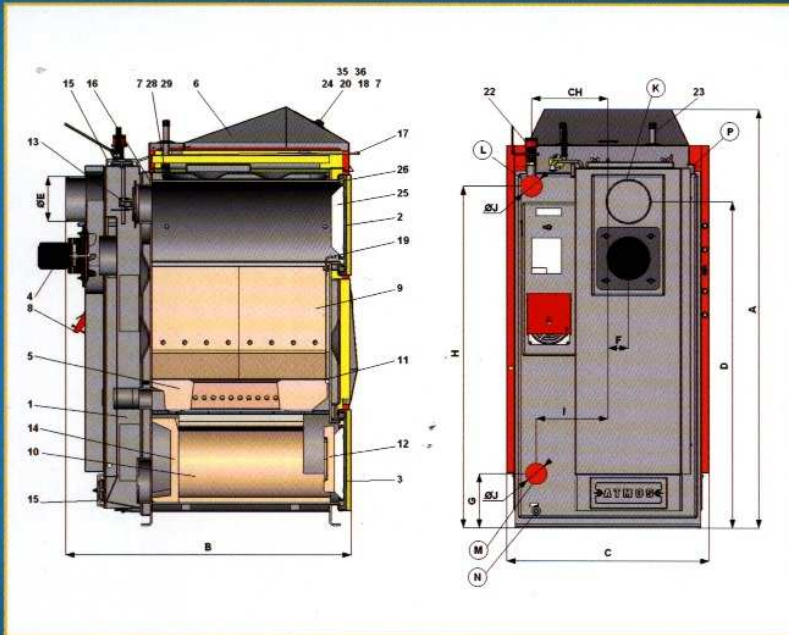


ZPLYNOVACÍ KOTLE NA DŘEVO

ATMOS



1. Tělo kotle
2. Dvířka plnicí
3. Dvířka popelníková
4. Ventilátor
5. Žáruvzdorná tvarovka - tryska
6. Ovládací panel
7. Bezpečnostní termostat
8. Regulační záklopka
9. Žáruvzdor. tvarovka - bok topeniště
10. Žáruvzdor. tvarovka
11. Těsnění - trysky
12. Žáruvzdor. tvarovka
13. Zatápěcí záklopka
14. Žáruvzdor. tvarovka
15. Víko čistící
17. Táhlo roztápěcí záklopky
18. Teploměr
19. Clona topeniště
20. Vypínač
22. Regulator výkonu - Honeywell FR 124
23. Chladicí smyčka
24. Regulační termostat
25. Výplň dvířek - Sibrál
26. Těsnění dvířek
27. Spalinový termostat



ČSN
EN 303-5



ROZMĚRY:	DC15E	DC18S	DC22S	DC25S	DC32S	DC40SX	DC50S	DC20GS	DC25GS	DC32GS	DC40GS	DC70S
A	1180	1180	1180	1180	1260	1260	1260	1260	1260	1260	1410	1380
B	630	770	970	970	970	970	1170	770	970	970	970	1170
C	590	590	590	590	670	670	670	670	670	670	670	670
D	690	872	872	872	946	946	946	946	946	946	1092	1050
E	152	152	152	152	152	152	152	152	152	152	152	160
F	65	65	65	65	75	75	75	75	75	75	75	90
G	200	200	200	200	180	180	180	180	180	180	180	325
H	930	930	930	930	1000	1000	1000	1000	1000	1000	1137	1230
CH	220	220	220	220	255	255	255	255	255	255	255	
I	190	190	190	190	240	240	240	240	240	240	240	240
J	6/4"	6/4"	6/4"	6/4"	6/4"	6/4"	2"	6/4"	6/4"	6/4"	2"	2"

TECHNICKÁ DATA:

TYP ATMOS		DC15E	DC18S	DC22S	DC25S	DC32S	DC40SX	DC50S	DC20GS	DC25GS	DC32GS	DC40GS	DC70S
ROZSAH VÝKONU	KW	14,9	14 - 20	15 - 22	17 - 25	26 - 35	28 - 40	35 - 48	14 - 20	17 - 25	22 - 32	28 - 40	49 - 70
PŘEDEP. TAH KOMÍNA	Pa	18	20	23	23	24	24	25	20	23	25	25	30
HMOTNOST KOTLE	kg	285	293	303	306	345	353	407	350	408	415	453	487
OBJEM VODY	l	45	45	58	58	80	80	89	64	80	80	90	93
OBSAH NÁSYPKY	dm ³	65	66	100	100	140	140	180	87	130	130	170	180
MAX. DÉLKA DŘEVA	mm	330	330	530	530	530	530	730	330	530	530	530	730
SPOTŘ. NA TOP. SEZ.	prost.metry	15	20	22	25	35	40	50	19	25	32	40	70
PŘEDEPSANÉ PALIVO		SUCHÉ DŘEVO O VÝHŘEVNOSTI 15-18 MJ/kg, Ø 80 - 150 mm, 12 - 20 % VLHKOSTI											
MINIMÁLNÍ TEPLOTA VRATNÉ VODY		65 °C											
ÚČINNOSTI V CELÉM ROZSAHU VÝKONU		81 - 87%											

ATMOS

VÝROBCE:

Jaroslav CANKAŘ a syn ATMOS

Velenského 487, CZ 294 21 Bělá pod Bezdězem

Česká republika

Tel.: +420 / 326 / 701 404, 701 414

Fax: +420 / 326 / 701 492

Internet: www.atmos.cz

e-mail: atmos@atmos.cz

PRODEJCE:

