

MODEL	GTH-5022 R
Výška zdvihu (max.)	21,80 m
Nosnost (max.)	5 000 kg
Nosnost při max.výšce	2 500 kg
Nosnost při max. dosahu	200 kg
Dosah maximální	18,90 m
Dosah při maximální výšce	4,10 m
<b>A</b> Celková výška	3,05 m
<b>B</b> Výška volantu	2,20 m
<b>C</b> Celková šířka	2,49 m
<b>D</b> Vnitřní šířka kabiny	0,91 m
<b>E</b> Rozchod	2,02 m
<b>F</b> Rozvor	3,50 m
<b>G</b> Délka k přednímu stabilizátoru	6,06 m
<b>H</b> Délka včetně držáku vidlice	7,55 m
<b>I</b> Světlost podvozku	0,43 m
<b>L</b> Šířka včetně stabilizátorů	5,15 m
<b>M</b> Poloměr otáčení zádě	2,87 m
<b>N</b> Poloměr otáčení ramene	4,52 m
<b>M1</b> Úhel překážky vpředu	17°
<b>M2</b> Úhel překážky vzadu	17°

### TECHNICKÉ PARAMETRY

Vnitřní / vnější poloměr zatáčení	2,52 m/4,84 m
Rychlost zdvihu / spouštění	30 sec / 20 sec
Rychlost zasouvání / vysouvání	27 sec / 43 sec
Vypínací síla (lžice 500lt SAE J 732/80)	8 400 kg
Závěs (dynamometrická hodnota)	10 900 kg
Cestovní rychlost max.	30 km/hod
Rotace nosiče vidlice	131°
Vyrovnání podvozku od přední nápravy	(+/-) 8°
Pohyblivá vidlice L 1200 mm	150 x 50 mm
Pneu (DIN 70361), 18-19,5" PR16	disk 8 otvorů

### MOTOR

Perkins Turbo Diesel 156 HP (116,5 kW), přímé vstřikování  
TIER 3

### NÁPLŇ

Palivová nádrž	125 lt
Olej v motoru	18 lt
Olej v hydraulickém systému	200 lt
Výkon hydrauliky množství / tlak	130 lt /min - 250 bar

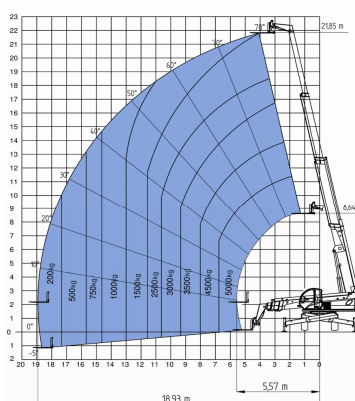
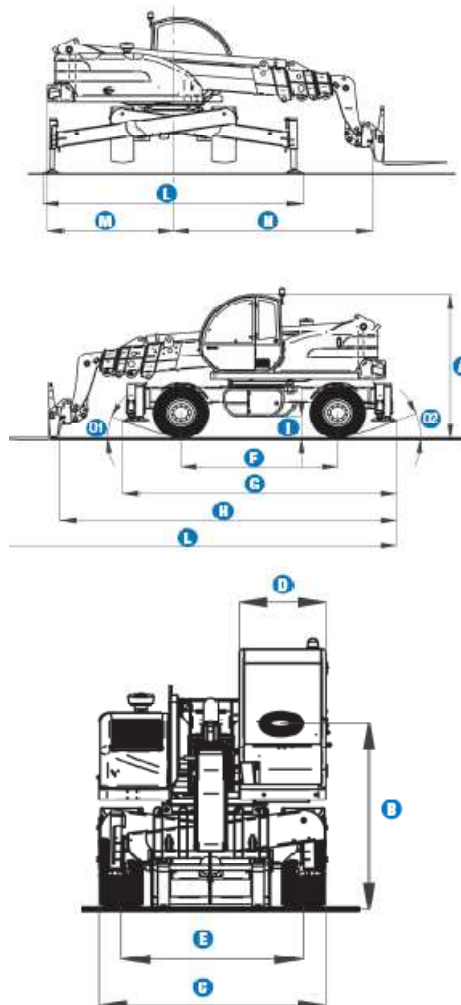
### HMOTNOST

Provozní hmotnost*	18 900 kg
--------------------	-----------

### STANDARDNÍ PLNĚNÍ

Kabina řidiče odpovídá ISO3471 (ROPS) a ISO3449 (FOPS). Emisní norma motoru odpovídá Euro 3.

\*Provozní hmotnost se mění podle vybavení nebo místních předpisů



## GTH - 5022 R

### ZÁKLADNÍ PARAMETRY

Nosnost 5 000 kg  
Maximální zdvih 21,80 m  
Maximální čelní dosah 18,90 m

### ZÁKLADNÍ VÝBAVA

Motor Perkins Turbo Diesel 156 HP ( 116,5 kW ) Tier 3  
Hydrostatický pohon s elektronickým řízením  
Terénní podvozek - pohon 4 x 4 - pohon všech kol  
Možnosti řízení náprav  
řízení přední nápravy  
řízení obou náprav - bočně - krabí chod  
řízení obou náprav - do kruhu

Uzávěrka diferenciálu

Přední i zadní hydraulické stabilizátory - podpěry

Hydraulická nivelace manipulátoru +/- 8°

Paletizační vidle s plovoucími vidlicemi

Nekonečná rotace

Elektrické vedení na rameni

5x1 multifunkční elektroproporcionální joystick

Hydraulické rychloupínání příslušenství na rameno

Pneumatiky 405/65 R22,5 AR-01-TL

Posilovač řízení

*Dvourychlostní hydrostatický motor spřažený s*

*dvourychlostní mechanickou převodovkou*

*Nastavitelné a odpružené sedadlo řidiče*

*Přední a zadní pracovní osvětlení*

*Multifunkční brzdové kotouče v olejové lázni*

*Uzamykatelná palivová nádrž*

*Elektron.stabilizace a kontrolní systém proti převržení*

*Diagnostický jednotný systém se spec.softwarem pro*

*Identifikaci neobvyklých a poruchových stavů*

*Přehledná palubní deska s barevným monitorem*

*Zvuková výstraha při couvání*

*Automatická ochrana ramene při vysouvání a spouštění*

*Příprava pro montážní plošinu*

Příprava pro hydraulický naviják



### VOLITELNÁ VÝBAVA

Klimatizace

Příprava pro míchací nádobu na beton

2-há hydraulická funkce na rameni

Ochrana mříž čelního skla

Směrový přídavný reflektor na kabině

Reflektor na rameni

Stěrač střechy kabiny

Dálkové rádiové ovládání

### VOLITELNÉ PŘÍSLUŠENSTVÍ

Náhradní pneu 18-19,5" PR 16

Polyuretanem plněná náhradní pneu 18-19,5" PR 16

Nakládací lopata 800 lt

Míchací lopata na beton 500 lt s mech.otevíráním

Míchací lopata na beton 800 lt s hydr.otevíráním

Míchací lopata na beton 500 lt s dálk.ovládáním ©

Koš na cihly

Vidlice s posunem +/- 100 mm (s FEM deskou)

FEM 3 sada vidlic (náhrada plovoucí sady vidlic)

Pevný hák na desce

Hydraulický naviják 3000 kg

Příhradový nosník 4 m, 900 kg nosnost

Příhradový nosník 4 m, 900 kg s hydraul.navijákem

Pevná plošina 2P/300-F-910x2190 mm

Natáčecí roztažitelná ploš. 2P/500-REM 4400 +/-90°

1170 x 2540 mm 4640



SOME Jindřichův Hradec s.r.o.

Jarošovská 1267/II, 377 01 Jindřichův Hradec

TEL: + 420 384 372 011, FAX: + 420 384 320 878

[www.somejh.cz](http://www.somejh.cz)

Kontakt:

[some@somejh.cz](mailto:some@somejh.cz)