

MODEL	GTH-4016 SR	
Výška zdvíhu (max.)		15,42 m
Nosnost (max.)		4 000 kg
Nosnost při max.výšce		2 500 kg
Nosnost při max. dosahu		700 kg
Dosah maximální		13,35 m
Dosah při maximální výšce		3,40 m
A Celková výška		2,99 m
B Výška volantu		2,22 m
C Celková šířka		2,40 m
D Vnitřní šířka kabiny		0,93 m
E Rozchod		1,95 m
F Rozvor		3,00 m
G Délka k přednímu stabilizátoru		4,66 m
H Délka včetně držáku vidlice		6,76 m
I Světlost podvozku		0,34 m
L Šířka včetně stabilizátorů		3,60 m
M Poloměr otáčení zádě		2,60 m
N Poloměr otáčení ramene		4,17 m
M1 Úhel překážky vpředu		33°
M2 Úhel překážky vzadu		33°

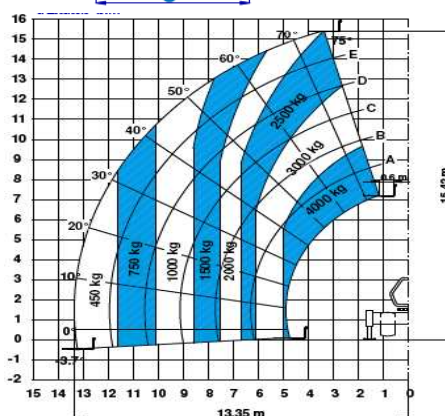
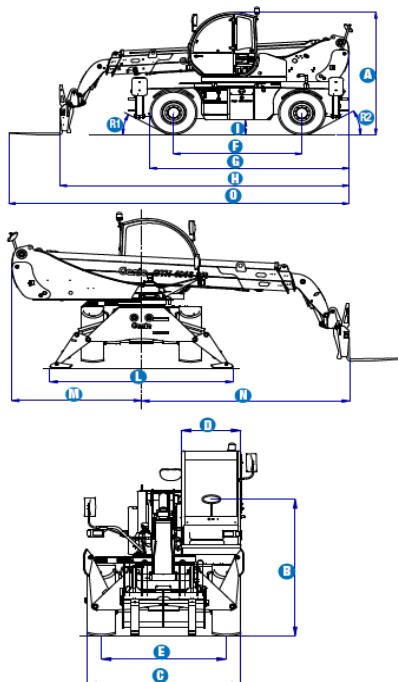
TECHNICKÉ PARAMETRY	
Vnitřní / vnější poloměr zatáčení	
Rychlost zdvíhu / spouštění	14 sec / 9 sec
Rychlost zasouvání / vysouvání	28 sec / 22 sec
Vypínací síla (lžíce 800lt SAE J 732/80)	5 900 kg
Závěs (dynamometrická hodnota)	7 000 kg
Cestovní rychlost max.	35 km/hod
Rotace nosiče vidlice	138°
Rotace ramene	400°
Pohyblivá vidlice L 1200 mm	120 x 50 mm
Pneu (DIN 70361), 18-19,5" PR16	disk 10 otvorů

MOTOR	
Perkins 1104 D-44T 4 ventilový Turbo Diesel 99 HP (74 kW)	
Tier 3	

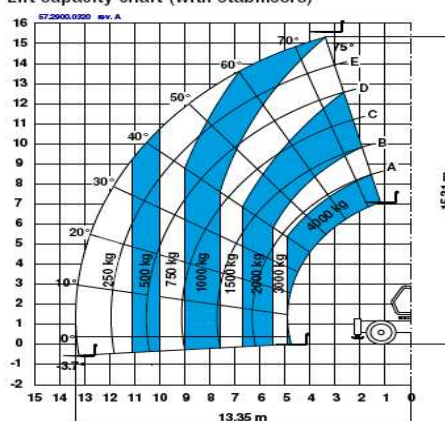
NÁPLNĚ	
Palivová nádrž	205 lt
Olej v motoru	11,5 lt
Olej v hydraulickém systému	220 lt
Výkon hydrauliky množství / tlak	

HMOTNOST	
Provozní hmotnost*	12 900 kg

STANDARDNÍ PLNĚNÍ	
Kabina řidiče odpovídá ISO3471 (ROPS) a ISO3449 (FOPS).	
Emisní norma motoru odpovídá Euro 3.	
*Provozní hmotnost se mění podle vybavení nebo místních předpisů	



Lift capacity chart (with stabilisers)****



Lift capacity chart (without stabilisers)****

GTH-4016 SR

ZÁKLADNÍ PARAMETRY

Nosnost 4 000 kg
Maximální zdvih 15,42 m
Maximální čelní dosah 13,35 m

ZÁKLADNÍ VÝBAVA

Hydrostatický pohon
Terénní podvozek pohon 4 x 4
Možnosti řízení náprav
 řízení přední nápravy
 řízení obou náprav - boční - krabí chod
 řízení obou náprav - koordinované řízení
Uzávěrka diferenciálu
Rotace 400°
Přední i zadní stabilizátory - podpěry
Paletizační vidle s plovoucími vidlicemi
Senzor rovnání zadní nápravy
Přídavné zpětné zrcátko "rybí oko"
Mechanické upínání pro volitelné příslušenství
Pneu 18-19,5" PR 16
Posilovač řízení
Dvoustupňová mechanická převodovka
5x1 multifunkční elektro-proporční joystick
Nastavitelné a odpružené sedadlo řidiče
Stěrač čelního skla
Přední a zadní pracovní osvětlení
Vícekotoučové, samostavitelné brzdy v olejové lázni
Uzamykatelná palivová nádrž
Systém kontroly podélné stability s palubním monitorem
Přehledný barevný displej palubních přístrojů
Zámek ramene při přetížení u vysouvání a zvedání
Zámek proti překlopení při zvednutém rameni
Zvuková výstraha - pohybová



VOLITELNÁ VÝBAVA

Klimatizace
Příprava pro míchací nádobu
Úplné dálkové rádiové ovládání
2-há hydraulická funkce narameni
Ochrana mříž čelního skla
Směrový přídavný reflektor na kabině
Stěrač střechy kabiny

VOLITELNÉ PŘÍSLUŠENSTVÍ

Náhradní pneumatika 18-19,5", R16
Nakládací lopata 800 lt
Nádoba na beton 500 lt s mechanickou výpustí
Nádoba na beton 500 lt s hydraulickou výpustí
Nádoba na beton 800 lt s mechanickou výpustí
Nádoba na beton 800 lt s hydraulickou výpustí
Míchací nádoba na beton 500 lt s dálk. ovládáním /c/
Hydraulický zvedák 20 tun + klíč na kola 30 mm
Koš na cihly
FEM 3 deska a sada vidlic
Vidlice posuvné +/- 100mm (pouze s FEM)
Pevný hák na desce
Příhradový výložník 4 m, 900 kg nosnost
Příhr. hydr. výložník 4 m, 900 kg s hydr. navijákem /c/
Hydraulický naviják 3000 kg
Pevná plošina 2P/200-F-800x2000 mm /b/
Natáč. ploš. 2P/200-RNE+/-90°- 1200x2200mm /b/
Natáč. ploš. 3P/1000-RNE+/-90°- 1000x2000mm /b/
Natáčecí a roztahovací plošina 2P/200-REM 4400 (+/-)90°-1200x2320 mm - 4460 mm (b)
Natáčecí a roztahovací plošina 2P/800-REM 5500 (+/-)45°-1100x3500 mm - 5500 mm (b)

