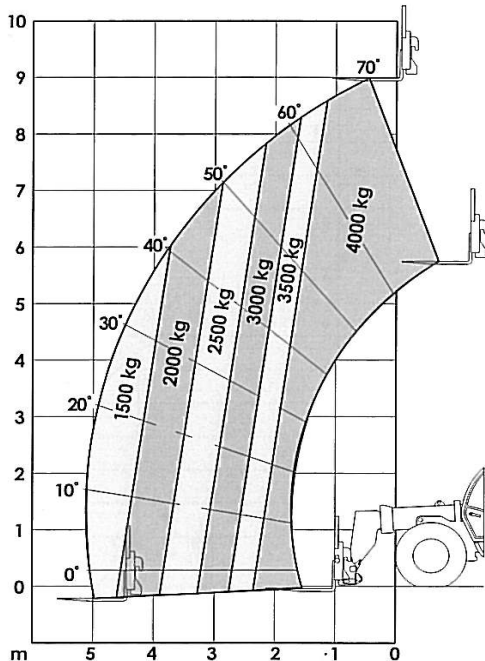
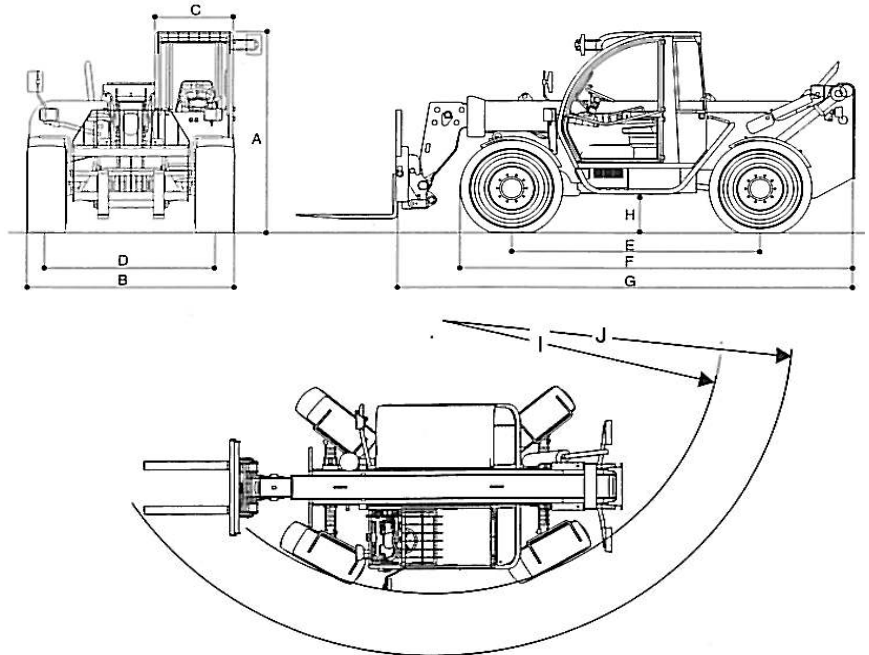




Agrovector 40.9 PS



Frame levelling device activated.
Complies with EN1459 — Annex B



Nosnost	4.000 kg	A. výška	2,45 m
Nosnost v max. výšce	4.000 kg	B. šířka	2,38 m
Nosnost při max. vyložení	1.200 kg	C. šířka kabiny	0,89 m
Výška zdvihu	9,00 m	D. rozchod kol	1,92 m
Max. vyložení	5,20 m	E. rozvor kol	2,85 m
Vyložení v max. výšce	0,50 m	F. délka k př. kolům	4,60 m
Klopný úhel náradí	142°	G. délka bez náradí	5,62 m
Trhací síla	70 kN	H. světlá výška	0,42 m
Tažná síla	5.000 kg	I. rádius otáčení kol	3,80 m
Váha	9.200 kg	J. rádius otáčení vidlí	5,02 m

Standardní výbava

Motor : Perkins 1104D - 44T Euro III Turbodiesel, vodou chlazený, **74,5 kW / 101 PS / 2200 ot./min.**, žhavení, vzduchový filtr s cyklovým odlučovačem prachu, baterie 12V / 100 A/hod.

Převodovka : Powershift, 4 stupně vpřed / 3 vzad, max. rychlost 1.= 5km/h, 2.= 10km/h, 3.= 25km/h, 4.= 40km/h, stálý pohon 4x4, 3 režimy řízení **s automat. rovnáním zadní nápravy**, kotoučové brzdy v olejové lázni, samosvorný diferenciál na př. nápravě, **vyrovnávač bočního náklonu podvozku**, zadní náprava výkyvná.

Hydraulický systém : Load Sensing **132 l / min.** @ 2400 ot./ min. ovládané multifunkčním proporcionálním joystickem se zvukovou a světelnou výstrahou při přetížení, **hydraulický okruh na rameni**.

Kabina : uzavřená a **odpružená** na silentblocích, se zadním nouzovým východem, příprava pro radio a maják, homologace ROPS, FOPS, **pneumaticky** odpružené a plně stavitelné sedadlo, topení a větrání, ochranný rám střešního skla, prosklení a výhled 360°, zadní a přední stěrač, zpětná zrcátka vlevo a vpravo, indikátor režimu řízení a stupně zatížení, sklonu ramene, palubní infocentrum (počítač motohodin, tachometr, zvuková a světelná indikace tlaku oleje motoru, teploty oleje převodovky, filtru hydrauliky, kontrolní světlo pro parkovací brzdu, boční náklon podvozku, alternátor, vzduchový filtr, ukazatel množství paliva a teploty chladicí kapaliny), osvětlení kabiny, zásuvka 12 V, zvuková výstraha při couvání, výškově stavitelný volant, sluneční clona, **2 přední pracovní světla**.

Kola : 405/70 - 24 MPT01 agrodezén, blatníky a silniční světla, stoupavost 45%

Náplně : nafta 140 l , motorový olej 7,9 l , chladicí kapalina 19,7 l , hydraulický olej 160 l

Paletizační vidle : 1200 x 45 x 100 mm, plovoucí vidlice, bočně nastavitelné. Dvoudílný výložník.



SOME Jindřichův Hradec s.r.o.
Jarošovská 1267/II
377 01 Jindřichův Hradec

Tel: +420 384 372 011
Fax: +420 384 320 878
e-mail: some@somejh.cz

SOME SLOVAKIA s.r.o.
29. augusta 12
908 51 Holíč

Tel: +421 346602 661-3
Fax: +421 346 685 775-4
E-mail: some@some.sk